

荷重変換器 型式/LOADCELL TYPE TCP1(A)-50K to 20T

仕様/SPECIFICATIONS

● 負荷特性/LOADING SPECIFICATIONS

定格容量/Rated Capacity(R.C.)	: 490.3 N {50 kgf}, 980.7 N {100 kgf}, 1.961 kN{200 kgf}, 2.942 kN{300 kgf}, 4.903 kN{500 kgf}, 9.807 kN{1 tf} 19.61 kN{2 tf}, 29.42 kN{3 tf} 49.03 kN{5 tf}, 98.07{10 tf} 196.1 kN{20 tf}
許容過負荷/Safe Overload	: 150 %R.C.(TCP1-50K to 100K : 500 %R.C.)
限界過負荷/Ultimate Overload	: 200 %R.C.(TCP1-50K to 100K : 500 %R.C.)
定格出力/Rated Output(R.O.)	: 3.0 mV/V±0.003 mV/V
非直線性/Non-linearity	: 0.05 %R.O.
ヒステリシス/Hysteresis	: 0.02 %R.O.(TCP1-50K to 100K : 0.05 %R.O.)
繰り返し性/Repeatability	: 0.02 %R.O.(TCP1-50K to 100K : 0.05 %R.O.)

● 電気特性/ELECTRICAL SPECIFICATIONS

推奨印加電圧/Recommended Excitation	: 12 V or less
最大印加電圧/Maximum Excitation	: 20 V
零バランス/Zero Balance	: ±0.03 mV/V
入力抵抗/Input terminal Resistance	: 350 Ω ±3.5 Ω
出力抵抗/Output terminal Resistance	: 350 Ω ±5 Ω
絶縁抵抗(ブリッジ-本体) /Insulation Resistance(bridge-body)	: 5000 MΩ 以上(DC50 V) 5000 MΩ or more(DC50 V)

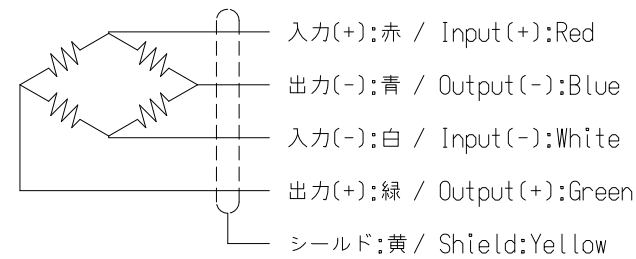
● 温度特性/TEMPERATURE PERFORMANCE

温度補償範囲 /Compensated temperature range	: -10 ℃ to 70 ℃
許容温度範囲 /Safe temperature range	: -20 ℃ to 100 ℃
零点の温度影響 /Temperature effect on zero balance	: 0.03 %R.O./10 ℃
出力の温度影響 /Temperature effect on output	: 0.03 %LOAD/10 ℃

● その他/OTHERS

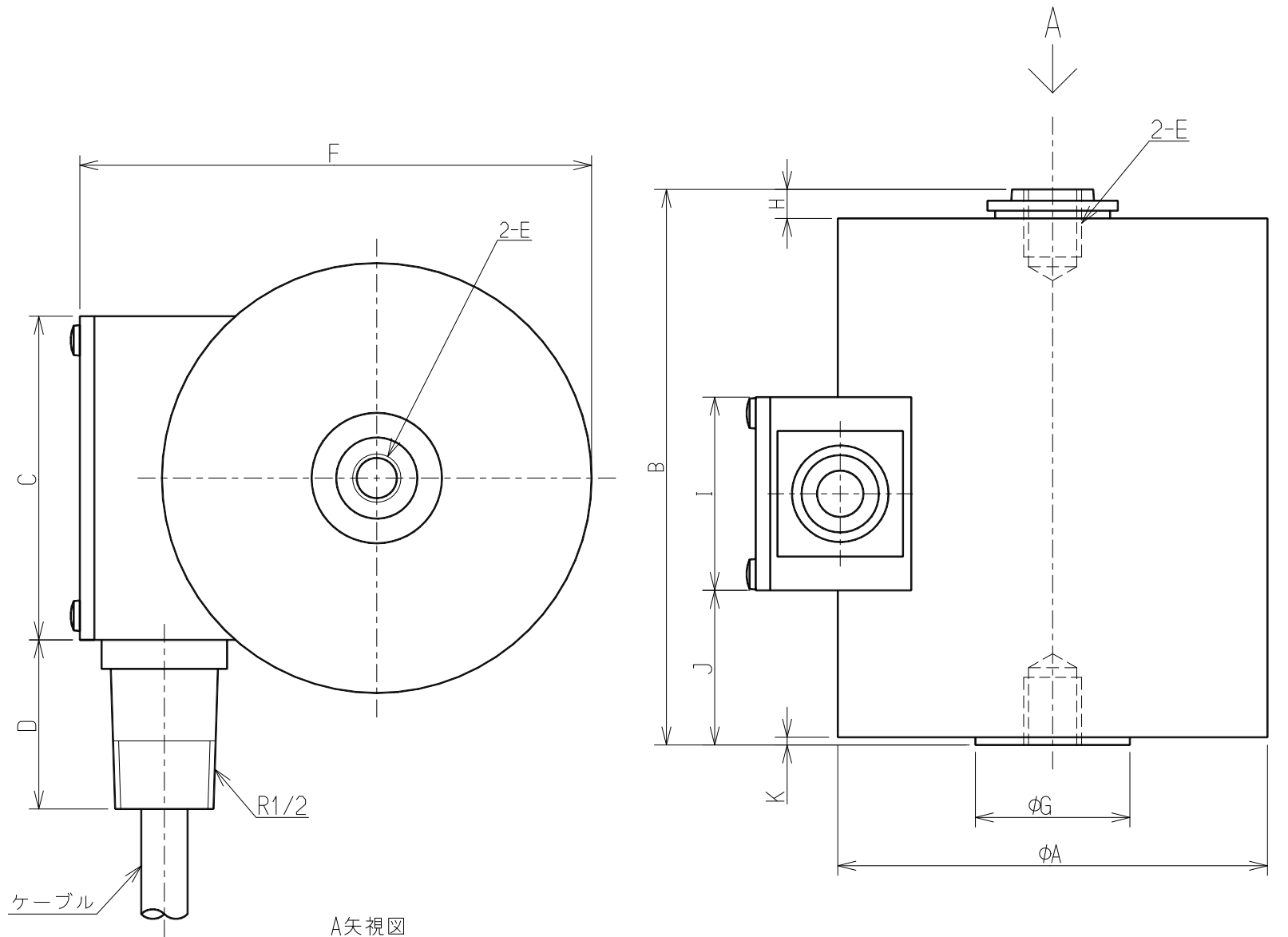
ケーブル/Cable	: φ10 4芯シールド付 3m直結 先端Y型圧着端子付 φ10 4-core shielded cable 3m connected with Y-terminal
保護等級/Class of protection	: IP64
起歪体の材質/Material	: 合金鋼/Alloy steel
疲労寿命/Fatigue Life	: 定格容量で10 ⁶ 回/10 ⁶ times with rated load
表面処理/Finish	: エポキシ樹脂塗装(マンセル6GY3.2/2半艶近似色) /Epoxy resin paint(Munsel 6GY3.5/2 semi-bright)
RoHS	: 適合/Compliant

● 配線図/CIRCUIT DIAGRAM



△ 注記/NOTES

圧縮方向荷重にて出力の極性はプラスとなります。
極性を変更する場合、出力の配線(青と緑)を逆にします。
Polarity of the output is plus when compression load.
A method to change the polarity is reverse output wiring(blue and green).



外形寸法表/OUTSIDE

型式/TYPE	定格容量/R.C.	φA	B	C	D	E	F	φG	H	I	J	K	定格変位量(参考値) Rated Displacement (Reference)	固有振動数(Hz) Natural Frequency(Hz)	質量(約kg) Weight(Approx.kg)
TCP1-50K	490.3 N {50 kgf}	89	115	67	35	M10*1.25 深さ 14	106	32	6	40	18	1.5	0.28	360	3.1
TCP1-100K	980.7 N {100 kgf}												0.23	580	
TCP1A-200K	1.961 kN {200 kgf}	89	115	67	35	M12*1.25 深さ 14	106	32	6	40	18	1.5	0.18	1200	2.7
TCP1-300K	2.942 kN {300 kgf}												0.17	1400	
TCP1-500K	4.903 kN {500 kgf}	89	115	67	35	M12*1.25 深さ 14	106	32	6	40	32	1.6	0.15	1800	4.3
TCP1-1T	9.807 kN {1 tf}												0.13	2800	
TCP1-2T	19.61 kN {2 tf}	89	150	67	35	M24*2 深さ 30	106	64	9	40	46	1.6	0.17	2100	11.9
TCP1-3T	29.42 kN {3 tf}												0.16	2600	
TCP1-5T	49.03 kN {5 tf}	127	215	67	35	M39*2 深さ 50	152	102	12	40	71	1.6	0.13	3500	27
TCP1-10T	98.07 kN {10 tf}												0.18	2500	
TCP1-20T	196.1 kN {20 tf}	165	290	67	35	M50*2 深さ 65	193	145	15	40	80	1.6	0.24	1800	

△ 付属品/Accessories

試験成績表/Calibration certificate	1
取扱説明書/Instruction manual	1

△ 英文併記/English postscript

					ミネベア株式会社 Minebea Co.,Ltd.			単位 UNIT mm	材質 MATERIAL -		作成日 DATE 2016.03.30		
					センシングデバイス事業部 Sensing Device Business Unit			尺度 SCALE Free	表面粗さ SURF.ROUGH. -		品名 DESCRIPTION 外観仕様図/OUTLINE		
B	2016.3.30	KN16-0150	A.TAKAHASHI	F.IDE	APPROVED	CHECKED	DRAWN	DIMENSION L TOL		熱処理 HEAT TREAT. -		型式 MODEL NAME TCP1(A)-50K to 20T	
A	2015.9.24	KN15-0458	T.TATSUTA	F.IDE				一般公差 TOL		表面処理 FINISH -		葉番 SHEET /	
-	2007.1.9	NEW	YAMAMOTO	F.IDE	F.IDE		S.UCHIBORI		A.Takahashi		図番 DRAWING NO. KT52344-2		
行号 MARK	日付 DATE	変更事項 REASON	ECN NO.	担当 ENGINEER	承認 APPROVED			<L≤4	±0.1	改訂 REV. B			
								4<L≤16	±0.2				
								16<L≤63	±0.3				
								63<L≤250	±0.5				
								250<L≤1000	±0.8				
								角度 DEG	±0.5				