

| | | |
|---------------|------------|------------|
| 荷重変換器 型式 | LSM-500G-B | LSM-10K-B |
| LOADCELL TYPE | LSM-1K-B | LSM-20K-B |
| | LSM-2K-B | LSM-50K-B |
| | LSM-5K-B | LSM-100K-B |

△ 英文追加/Add English

仕様 / SPECIFICATIONS

● 負荷特性 / PERFORMANCE

定格容量 / Rated capacity(R.C.) : 4.903 N{500 gf}, △B 9.807 N{1 kgf}
 19.61 N{2 kgf}, 49.03 N{5 kgf}
 98.07 N{10 kgf}, 196.1 N{20 kgf}
 490.3 N{50 kgf}, 980.7 N{100 kgf}

許容過負荷 / Safe overload : 150 %R.C.
 限界過負荷 / Ultimate overload : 150 %R.C. △D
 定格出力 / Rated output(R.O.) : 1.0 mV/V±0.4 mV/V(1K~100K-B) △G
 0.8 mV/V±0.4 mV/V (500G-B) △C △G

非直線性 / Non-linearity : 1 %R.O.
 ヒステリシス / Hysteresis : 1 %R.O.
 繰り返し性 / Repeatability : 1 %R.O.

● 電気特性 / ELECTRICAL

推奨印加電圧 / Recommended excitation : 5 VDC or less

最大印加電圧 / Maximum excitation : 8 VDC

零バランス / Zero balance : ±0.2 mV/V △E

入力抵抗 / Input terminal resistance : 350 Ω±10 Ω

出力抵抗 / Output terminal resistance : 350 Ω±10 Ω

絶縁抵抗 / Insulation resistance : 1000 MΩ or more(50 VDC)
 (ブリッジ - 本体/Bridge-body)

● 温度特性 / TEMPERATURE

温度補償範囲 / Compensated temperature range : 0 °C to 50 °C

許容温度範囲 / Safe temperature range : -10 °C to 60 °C

零点の温度影響 / Temperature effect on zero balance : 2 %R.O./10 °C

出力の温度影響 / Temperature effect on output : 2 %LOAD/10 °C

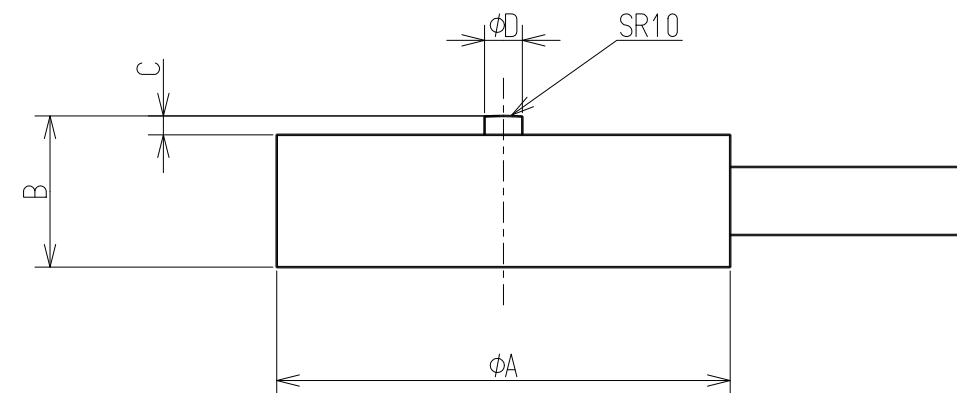
● その他 / THE OTHERS

ケーブル / Cable : φ1.8 4芯シールド付 3m直結 先端柳線
 φ1.8 4core shield 3m

△A 表面処理 / Surface finish : 無電解ニッケルメッキ(底面及び500G, 1K, 2Kは除く) △B
 Electroless Ni plate(except bottom surface and 500G, 1K, 2K)

△G 保護等級 / IP Protection : IP60

△A 疲労寿命 / Fatigue life : 定格容量で10⁶回
 10⁶times at rated load



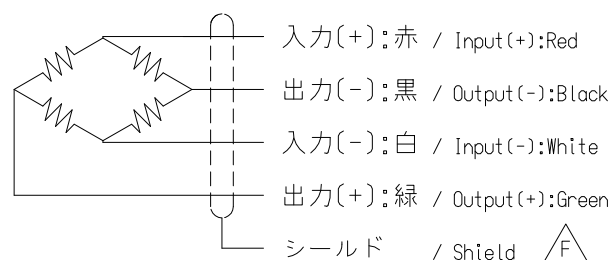
《外形寸法表/OUTSIDE》△G

| 型式/TYPE | ΦA | B | C | ΦD | 定格変位量(参考値) Rated Displacement (Reference) | 固有振動数 Natural Frequency (Hz) | 質量(約g) Weight (Approx.g) | 起歪体の材質 Element material |
|------------|----|-----|-----|----|---|------------------------------------|--------------------------------|----------------------------|
| LSM-500G-B | 12 | 4 | 0.5 | 1 | 0.05 | 10000 | 6 | アルミニウム合金 Aluminum alloy |
| LSM-1K-B | | | | | | 16000 | | |
| LSM-2K-B | | | | | | 21000 | | |
| LSM-5K-B | 15 | 5 | 0.5 | 1 | | 14000 | 10 | ステンレス鋼 Stainless steel |
| LSM-10K-B | | | | | | 19000 | | |
| LSM-20K-B | | | | | | 29000 | | |
| LSM-50K-B | 20 | 9.5 | 1.5 | 2 | | 29000 | 20 | |
| LSM-100K-B | 20 | 9.5 | 1.5 | 3 | | 33000 | 22 | |

△H 《付属品/Accessories》

試験成績表/Calibration certificate 1

回路 / Circuit



| | | | | | | | | | |
|---------|-----------|-------------|-------------|-------------|--|------------|------------------|------------------|-------------------------------------|
| | | | | | ミネベア株式会社 Minebea Co.,Ltd. | | 単位 UNIT mm | 材質 MATERIAL | 作成日 DATE 2016.03.30 |
| | | | | | センシングデバイス事業部 Sensing Device Business Unit | | 尺度 SCALE Free | 表面粗さ SURF.ROUGH. | 品名 DESCRIPTION 外観仕様図/OUTLINE |
| | | | | | APPROVED | CHECKED | DRAWN | 熱処理 HEAT TREAT. | 型式 MODEL NAME △B LSM-500G~100K-B |
| H | 2016.3.30 | KN16-0150 | A.TAKAHASHI | F.IDE | F.IDE | S.UCHIBORI | A.Takahashi | 表面処理 FINISH | 図番 DRAWING NO. KT50534-2 |
| 符号 MARK | 日付 DATE | 変更事項 REASON | ECN NO. | 担当 ENGINEER | 承認 APPROVED | 公差 TOL | | | 葉番 SHEET 改訂 REV. H |