

茵泰科Secus[®]金属检测机



德国品质

! 优势

- 频率范围 5 – 50 kHz
- 先进的电子元件, 可对产品效应进行补偿
- 5.7英寸彩色触摸屏
- 设计坚固
- 方便集成到现有生产线中
- 防护等级 IP55, 可选IP66
- 可记忆200种产品
- “德国制造”品质

茵泰科在金属检测行业有着多年的经验, 是化工、橡胶、木业、煤炭加工、回收以及矿业等各个行业公司的可靠合作伙伴。

为了方便集成到您的生产过程中, Secus[®] 提供不同的设计型号:

- Secus[®]- C
标准线圈, 提供最大灵敏度。
- Secus[®]- D
线圈, 安装在传送带周围, 无需切割传送带。当然也可以在不影响传送带的情况下移除。
- Secus[®]- U
皮带下方线圈, 安装在传送带之下。

应用

Secus®为您的设备提供高效保护。它可以防止金属异物进入您的生产过程，将当机维修时间降低到最少。您的员工也将被可靠保护不受溅射金属部件的伤害。

高质量的原材料和生产过程，”德国制造”的质量标准让产品的质量无与伦比。

特别设计用于重工业行业，设计坚固，检测灵敏度更杰出。对于采掘加工业也进行了优化。

技术

为了确保最高等级的灵敏度和安全性，Secus®提供自学习功能来监测产品。系统可随环境条件改变而补偿产品效应。

Secus®的单个控制单元（人机交互界面）和最多连接四个检测线圈，可对质量保证系统进行集中化管理。电子控制单元的检测线圈可分开安装（最大距离100 m）。这样，即使线圈处于操作者难以企及的位置上，对产品流的监测任务也能很方便地完成。另外，Secus®还能提供各种数据接口，确保数据能方便集成到您的生产系统中。

Secus®提供有好的用户界面，带有用户权限管理。不同的密码可根据要求保护不同权限用户。记录功能可以用于对每个用户做出的每个设定做出记录。这个茵泰科在标准设计中就拥有的功能确保了您生产线随时都能保证其透明度。


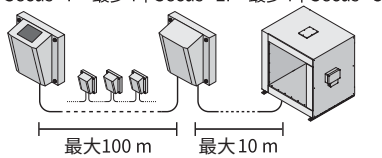
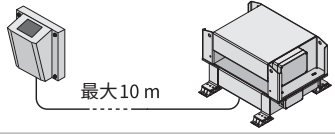
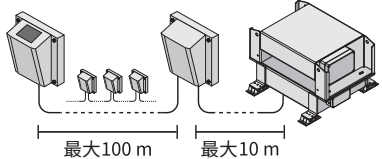
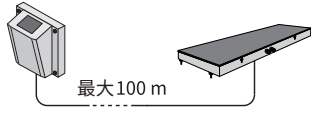
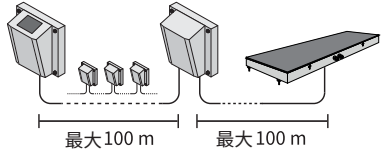
Secus®还可以装备减少无金属区的选项，无金属区排除了由上游或下游生产过程引起的搜索线圈附近干扰的可能性。

技术参数

Secus®金属检测机	
参数	描述
尺寸	见尺寸图,也可按要求提供其它尺寸
环境温度	操作范围:-10 到 +55°C
产品温度	30 到 +55°C, 安装空气冷却系统后最大可达 +150°C
外壳	AISI 304 (1.3305)钢 (喷漆)
数据接口	TCP IP, RS-232, RS-422, CAN bus, fieldbus 和 profibus 接口
防护等级	IP55 (标准), IP66 可选
电源	90 V - 260 V
电源频率	47 Hz - 63 Hz
输出	3 自由可编程错误输出 1 固定输出
重量	根据设计不同5 到 500 kg
选项	<ul style="list-style-type: none">- 通过指纹传感器登录- 远程控制- 末端位置监测- 剔除监测- USB打印- 更多

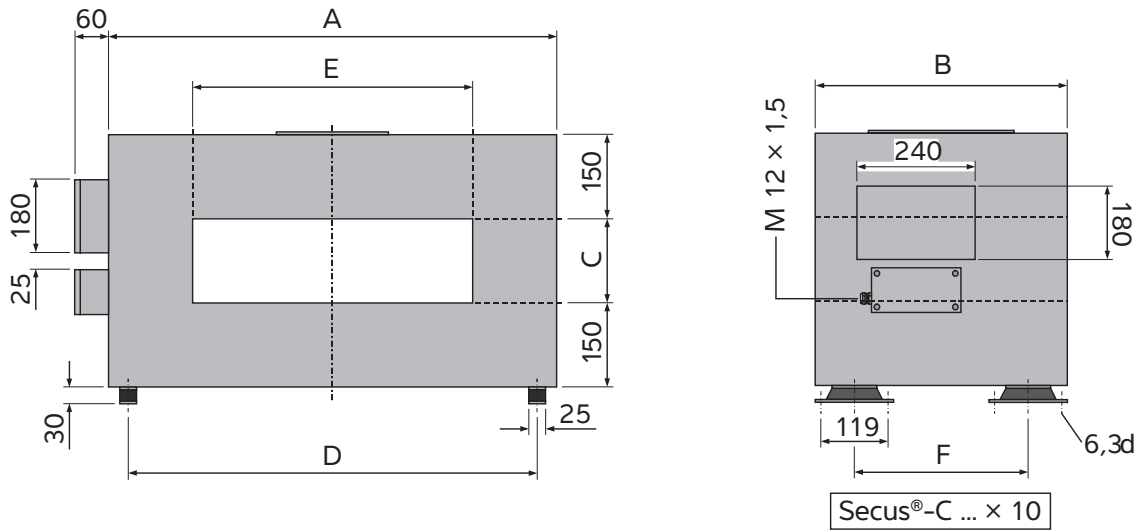


电子评估单元连接

	设备	功能
 <p>Secus®-E Secus®-C</p> <p>最大10 m</p>	Secus® - E (电子单元)	单独的操作终端, 包括电子评估单元
	Secus® - C (紧凑型)	金属检测机
	设备	功能
 <p>Secus®-T 最多4个Secus®-EI 最多4个Secus®-C</p> <p>最大100 m 最大10 m</p>	Secus® - T (终端)	单独的操作终端
	Secus® - EI (电子接口)	单独的电子评估单元 (最多串连4个)
	Secus® - C (紧凑型)	金属检测机 (最多串连4个)
	设备	功能
 <p>Secus®-E Secus®-D</p> <p>最大10 m</p>	Secus® - E (电子单元)	单独的操作终端, 包括电子评估单元
	Secus® - D (可分离)	金属检测机
	设备	功能
 <p>Secus®-T 最多4个Secus®-EI 最多4个Secus®-D</p> <p>最大100 m 最大10 m</p>	Secus® - T (终端)	单独的操作终端
	Secus® - EI (电子接口)	单独的电子评估单元 (最多串连4个)
	Secus® - D (可分离)	金属检测机 (最多串连4个)
	设备	功能
 <p>Secus®-EU Secus®-U</p> <p>最大100 m</p>	Secus® - EU (皮带下方电子单元)	单独的操作终端, 包括电子评估单元
	Secus® - U (皮带下方)	皮带下方金属检测机
	设备	功能
 <p>Secus®-T 最多4个Secus®-EI 最多4个Secus®-U</p> <p>最大100 m 最大100 m</p>	Secus® - T (终端)	单独的操作终端
	Secus® - EU (皮带下的电子接口)	单独的电子评估单元 (最多串连4个)
	Secus® - U (皮带下方)	皮带下方金属检测机 (最多串连4个)

技术数据仅作为产品描述, 不作法律保证。

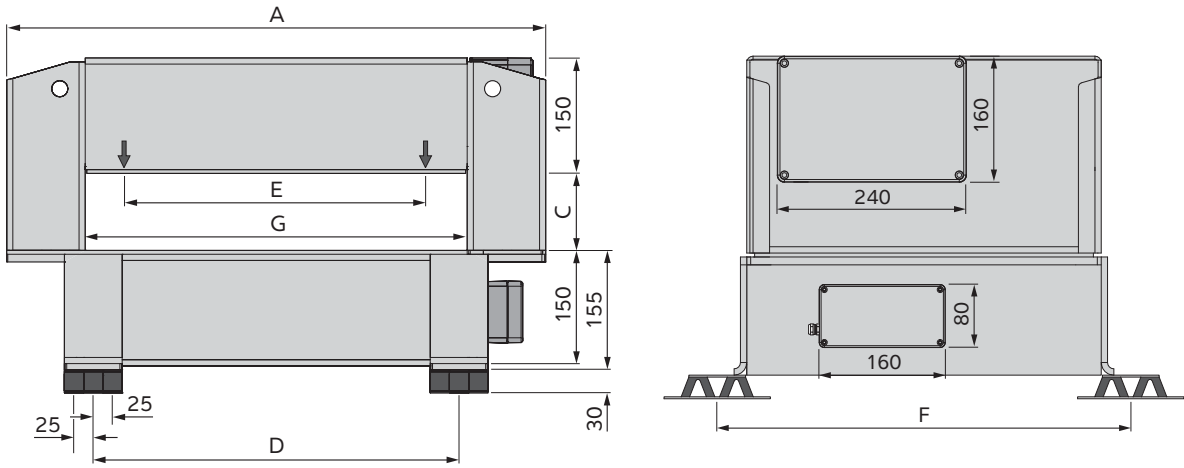
Secus®-C



高度尺寸

宽度尺寸	高度尺寸															A	D									
	E	C	100	125	150	175	200	250	300	350	400	450	500	600	700			800	900	1000	1100	1200				
150																								450	400	
200																									500	450
250																									550	500
300																									600	550
350																									650	600
400																									700	650
500																									800	750
600																									900	850
700																									1000	950
800																									1100	1000
900																									1200	1100
1000																									1300	1200
1100																									1400	1300
1200																									1500	1400
1300																									1600	1500
1400																									1700	1600
1500																									1800	1700
1600																									1900	1800
B	400	425	450	475	500	550	600	650	680						900											
F	260	285	310	335	360	336	154	170	280						900											

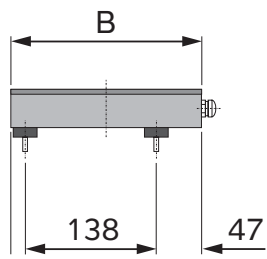
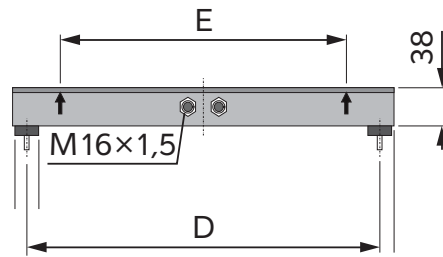
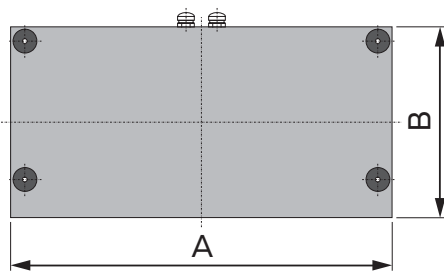
浅灰色表示可提供尺寸。



高度尺寸

宽度尺寸	高度尺寸																A	D	G					
	E	C	100	150	200	250	300	350	400	450	500	550	600	650	700	800				900	1000	1100	1200	
200																						700	475	496
300																						800	575	596
400																						900	675	696
500																						1000	775	796
600																						1100	875	896
650																						1150	925	946
800																						1300	1075	1096
900																						1400	1175	1196
1000																						1500	1275	1296
1200																						1700	1475	1496
1400																						1900	1675	1696
1600																						2100	1875	1896
1800																						2300	2075	2096
2000																						2500	2275	2296
2200																						2700	2475	2496
F			525					675																

浅灰色表示可提供尺寸。

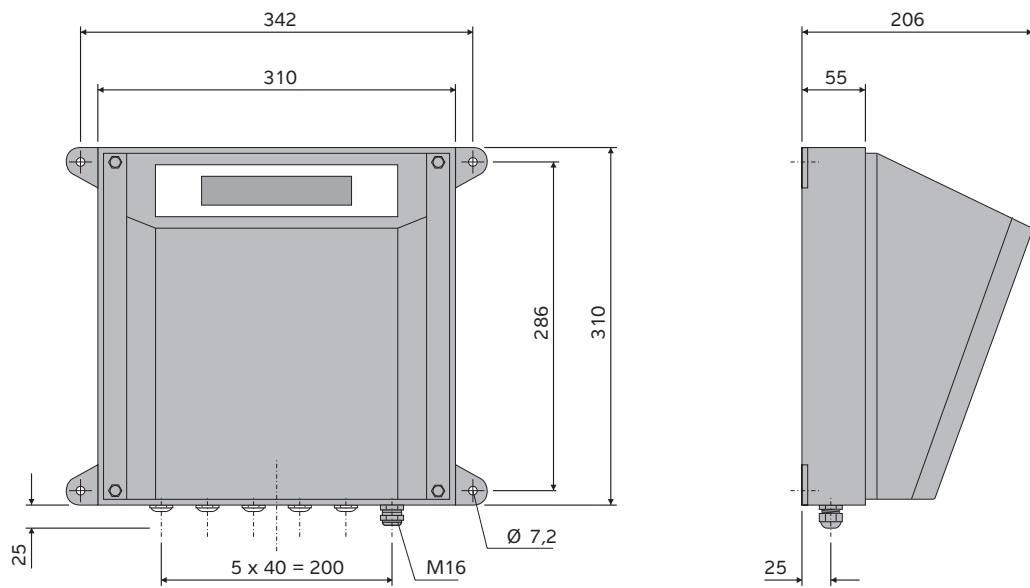


尺寸

Secus®-U	A	B	D	E	
30	400	200	370	300	
40	500	200	470	400	
50	600	200	570	500	
80	1000	400	970	800	
120	1400	400	1370	1200	

■ 浅灰色表示可提供尺寸。





所有尺寸为mm

此数据表中呈现的产品和解决方案特别适用于以下行业：



食品饮料

制药

化工

农业

日化

建材

回收

机械(OEM)