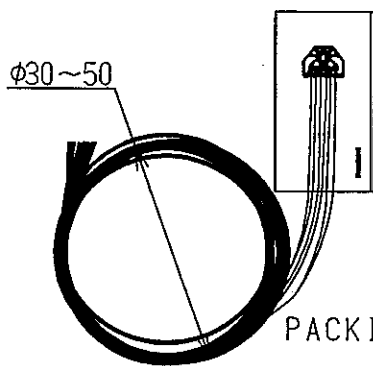


PARTS LIST

ITEMS	DESCRIPTION	REF. DATA	REQ.
1	GRID	COPPER NICKEL ALLOY (T11)	3
2	GAGE LEAD	POLYURETHANE WIRE φ0.14×300mm	6
3	BASE	EPOXY	3
4	COVER	POLYESTER	1
5	LEAD WIRE	7/0.05 500mm AWG36	6

SPECIFICATIONS

RESISTANCE : 120.0Ω ± 1.0Ω
 GAGE LENGTH : 1mm
 GAGE FACTOR : 1.9~2.1
 TEMPERATURE RANGE : -50℃ to 70℃



PACKING: 5pcs/PAPER HOLDER



ミネベア株式会社 MINEBEA CO.,LTD. 計測機器事業部					単位 UNIT mm 尺度 SCALE FREE	材質 MATERIAL	作成日 DATE 2005.12.22
						-	品名 DESCRIPTION FR-1A12L30+05MS
APPROVED CHECKED DRAWN D. Inomori E. MISAIZU M. HIRANOTO					一般公差 TOL 寸法 L 公差 <L≤4 ±0.1 4<L≤16 ±0.2 16<L≤63 ±0.3 63<L≤250 ±0.5 250<L≤1000 ±0.8 角度 DEG ±0.5	表面粗さ SURF.ROUGH.	品番 PART NO. (MODEL NO.)
						-	箱番 DRAWING NO. G900246-1
行号 MARK	日付 DATE	ECN NO.	担当 ENGINEER	承認 APPROVED	熱処理 HEAT TREAT.	表面処理 FINISH	葉番 SHEET
					-	-	改訂 REV.