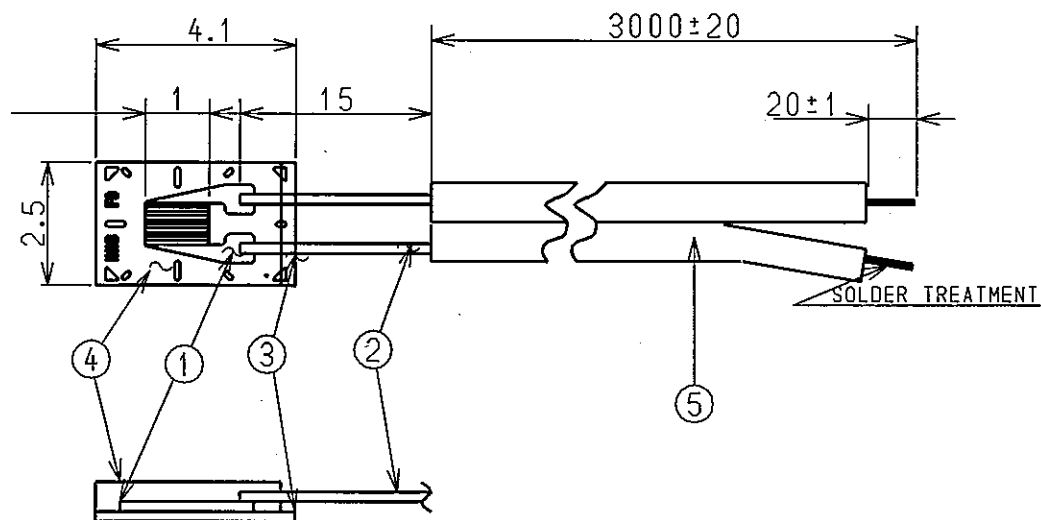


A



LEAD JUNCTION : SOLDER

PARTS LIST

| ITEMS | DESCRIPTION | REF. DATA | REQ. |
|-------|-------------|--|------|
| 1 | GRID | COPPER NICKEL ALLOY (T16) | 1 |
| 2 | GAGE LEAD | POLYURETHANE WIRE $\phi 0.14 \times 19\text{mm}$ | 2 |
| 3 | BASE | POLYIMIDE | 1 |
| 4 | COVER | POLYIMIDE | 1 |
| 5 | LEAD WIRE | 7/0.12 2C 3000mm $\phi 1$ W2.2 WHITE | 1 |

B

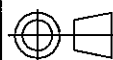
C

SPECIFICATION

| | |
|-------------------|---|
| RESISTANCE | : $119.7\Omega \pm 0.3\Omega$ |
| | : $120.3\Omega \pm 0.3\Omega$ |
| GAGE LENGTH | : 1mm |
| GAGE FACTOR | : 2.0~2.1 |
| TEMPERATURE RANGE | : -50°C to 70°C |

D

ミネベア株式会社
MINEBEA CO.,LTD.
計測機器事業部



単位 UNIT

mm

尺度 SCALE

材質 MATERIAL

作成日 DATE 2005.04.20

品名 DESCRIPTION

J-1-12T16W3MS

表面粗さ SURF.ROUGH.

熱処理 HEAT TREAT.

品番 PART NO.(MODEL NO.)

葉番 SHEET

表面処理 FINISH

図番 DRAWING NO.

改訂 REV.

符号
MARK日付
DATE

ECN NO.

担当
ENGINEER承認
APPROVED

APPROVED

CHECKED

DRAWN

D. Inomori

E. MISAIZU

D. Inomori

公差
TOL

寸法 L

公差

 $<L \leq 4$ ± 0.1 $4 < L \leq 16$ ± 0.2 $16 < L \leq 63$ ± 0.3 $63 < L \leq 250$ ± 0.5 $250 < L \leq 1000$ ± 0.8 角度 DEG ± 0.5

G900234-1