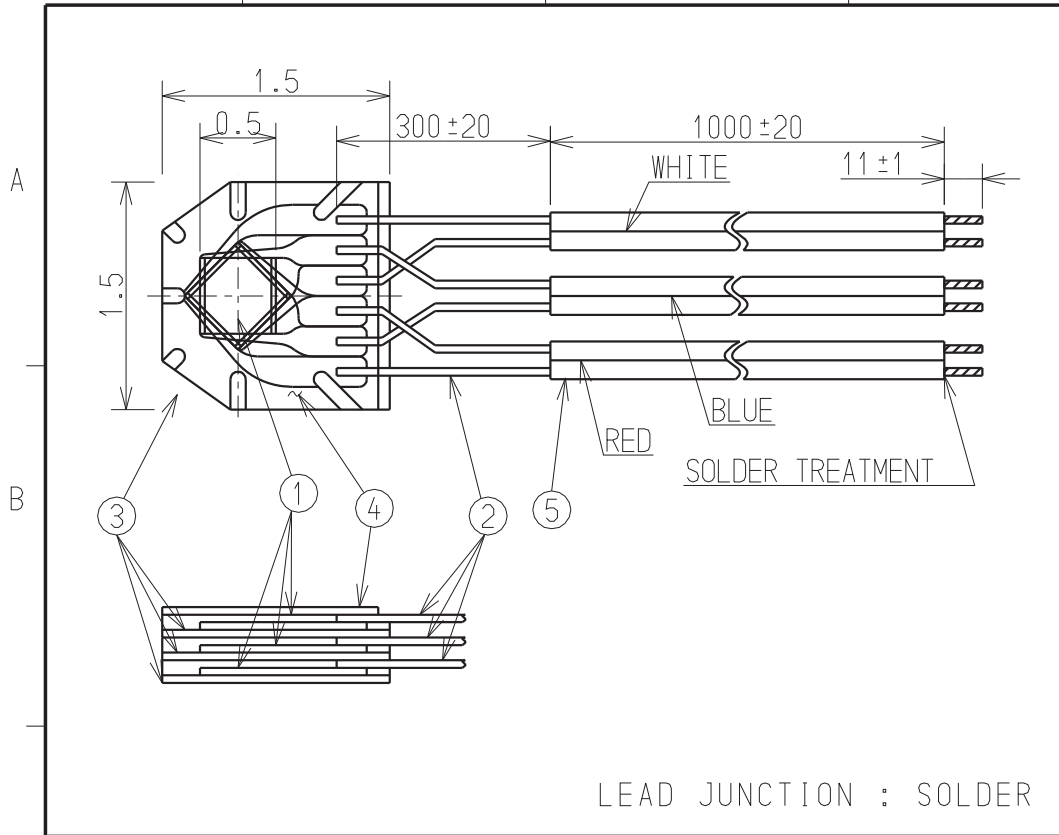


PARTS LIST

ITEMS	DESCRIPTION	REF. DATA	REQ.
1	FOIL	NICKEL CHROMIUM ALLOY	3
2	GAGE LEAD	POLYURETHANE $\phi 0.1 \times 300\text{mm}$	6
3	BASE	EPOXY	3
4	COVER	POLYIMIDE	1
5	LEAD WIRE	7/0.12 2C DIA $\phi 1 \times 1000\text{mm}$	3

SPECIFICATIONS

RESISTANCE	: 120.0 Ω \pm 2.0 Ω
GAGE LENGTH	: 0.5mm
GAGE FACTOR	: 1.8~2.1
TEMPERATURE RANGE	: -50 $^{\circ}\text{C}$ to 70 $^{\circ}\text{C}$



出図
 技術部

2015.02.02
 ミネベア株式会社
 計測機器事業部

公布	
K	
S	
T	
F	

ミネベア株式会社 MINEBEA CO.,LTD. 計測機器事業部					単位 UNIT mm 尺度 SCALE FREE	材質 MATERIAL	作成日 DATE 2015/02/02
						-	品名 DESCRIPTION XFR-0512L30W1MS
APPROVED CHECKED DRAWN					一般公差 TOL	表面粗さ SURF.ROUGH.	品番 PART NO.(MODEL NO.)
D.Inamori E.MISAIZU E.MISAIZU						-	-
符号 MARK	日付 DATE	ECN NO.	担当 ENGINEER	承認 APPROVED		熱処理 HEAT TREAT.	図番 DRAWING NO.
-	2015/02/02	NEW	MISAIZU	D.Ina		-	G900560-1
						表面処理 FINISH	改訂 REV.
						-	-