

1

2

3

4

5

6

7

# PARTS LIST

ITEMS	DESCRIPTION	REF. DATA	REQ.
1	FOIL	NICKEL CHROMIUM ALLOY	3
2	GAGE LEAD	POLYURETHANE $\phi 0.1 \times 500\text{mm}$	6
3	BASE	EPOXY	3
4	COVER	POLYIMIDE	1
5	LEAD WIRE	7/0.12 2C DIA $\phi 1 \times 3000\text{mm}$	3

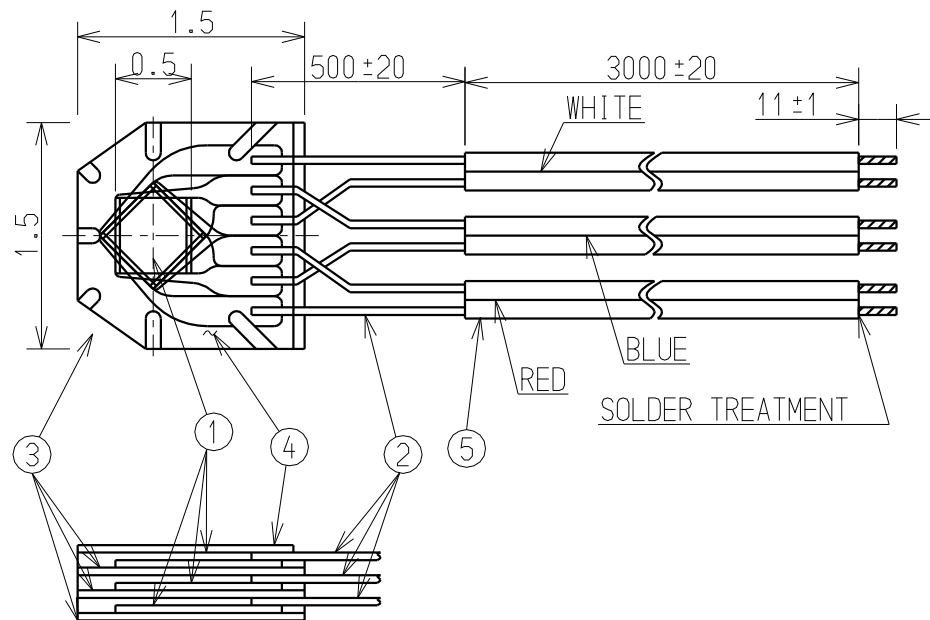
# SPECIFICATIONS

RESISTANCE :  $120.0\Omega \pm 2.0\Omega$   
 GAGE LENGTH : 0.5mm  
 GAGE FACTOR : 1.8~2.1  
 TEMPERATURE RANGE :  $-50^{\circ}\text{C}$  to  $70^{\circ}\text{C}$

A

B

C



LEAD JUNCTION : SOLDER

公布
K
S
T
F

					<b>ミネベア株式会社</b> MINEBEA CO.,LTD. <b>計測機器事業部</b>		単位 UNIT mm 尺度 SCALE FREE	材質 MATERIAL - 表面粗さ SURF.ROUGH. - 熱処理 HEAT TREAT. - 表面处理 FINISH -	作成日 DATE 2014/07/07 品名 DESCRIPTION <b>YFR-0512L50W3MS</b> 品番 PART NO.(MODEL NO.) - 図番 DRAWING NO. G900512-1	葉番 SHEET / 改訂 REV. -
					APPROVED	CHECKED	DRAWN			
					D.Inamori	E.MISAIZU	S.YAMAMOTO			
符号 MARK	日付 DATE	ECN NO.	担当 ENGINEER	承認 APPROVED						
-	2014/07/07	NEW	YAMAMOTO	D.Ina						